



SE8 规格书

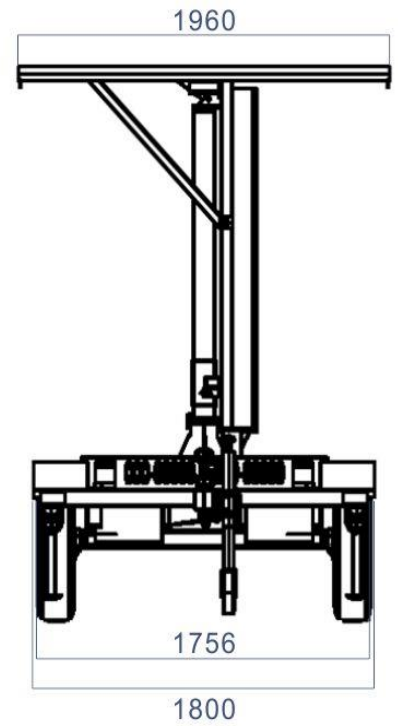
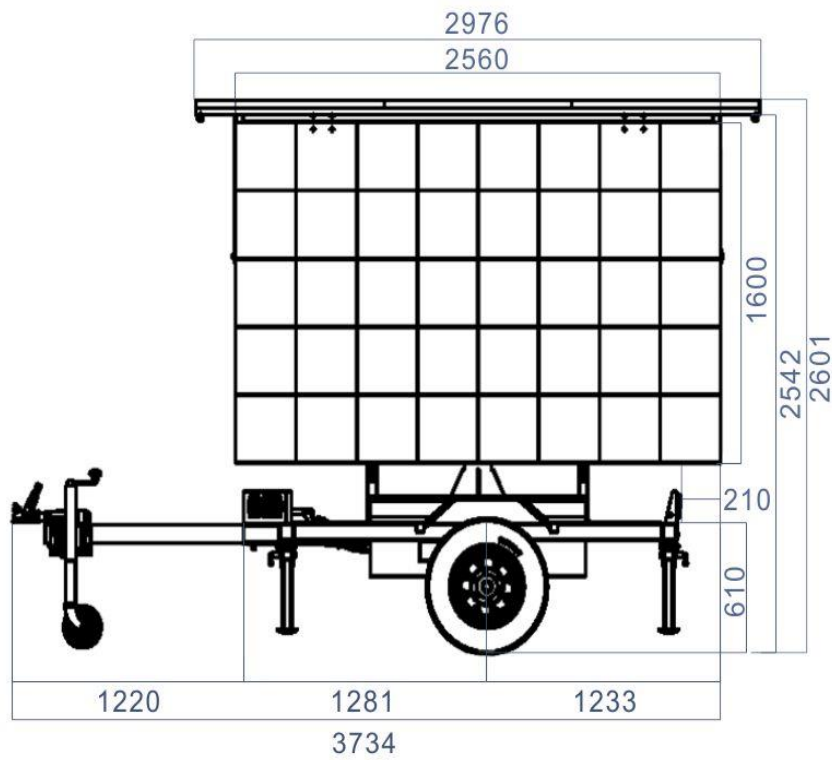
版本: V20190328

参数		规格
物理参数	像数构成	DIP570
	像数间距 (mm)	8
	屏体像素点	320x200
	像素密度 (点/平米)	15625
	显示尺寸(长x宽x高)/ (mm)	2560X1600
	模组尺寸(长x宽x高)/ (mm)	320x160
	箱体材质	铁
	箱体 (kg/箱体)	50
电子参数	颜色处理深度 (Bit)	14-16bit
	灰度等级 (level)	≥16384
	刷新频率 (Hz)	≥1200
	驱动方式	1/4s
光学参数	亮度 (nit)	6000
	水平视角 (°)	110
	垂直视角 (°)	55
电气参数	交流输入电压 (V)	AC: 200-240V
	工作电压 (V)	DC48V
	交流输入功率平均值 (W/平米)	≤150W
安装方式	工作温度 (°C)	-30-50
	产品防护等级 (Front/Rear)	IP65/IP65
	产品使用寿命 (hrs)	100000
安装方式	箱体安装方式	固装
配置名称		数量
产品配置	拖挂名称	1辆
	供电系统	1套
	显示系统	4.1m ²
	钢结构系统	1套
	太阳能电源管理系统	12支
	电气系统	1套
	液压系统	1套
	支撑系统	4只
	太阳能板	6m ²
	转换器	1个

如因产品升级所产生的参数差异,解释权归极光王所有。



SE8 尺寸图



(单位: mm)

